



VERTICAL

БЛОК-ЗАЖИМ

Артикул ver 0415
ТУ 878680-006-98471731-2007



Внимательно

прочитайте инструкцию

Для безопасной эксплуатации необходимы практические навыки и тренировки под руководством квалифицированного инструктора

ВНИМАНИЕ!

Деятельность, связанная с использованием данного изделия, опасна.

Вы ответственны за ваши действия и решения.

Произведено в России
Made in Russia

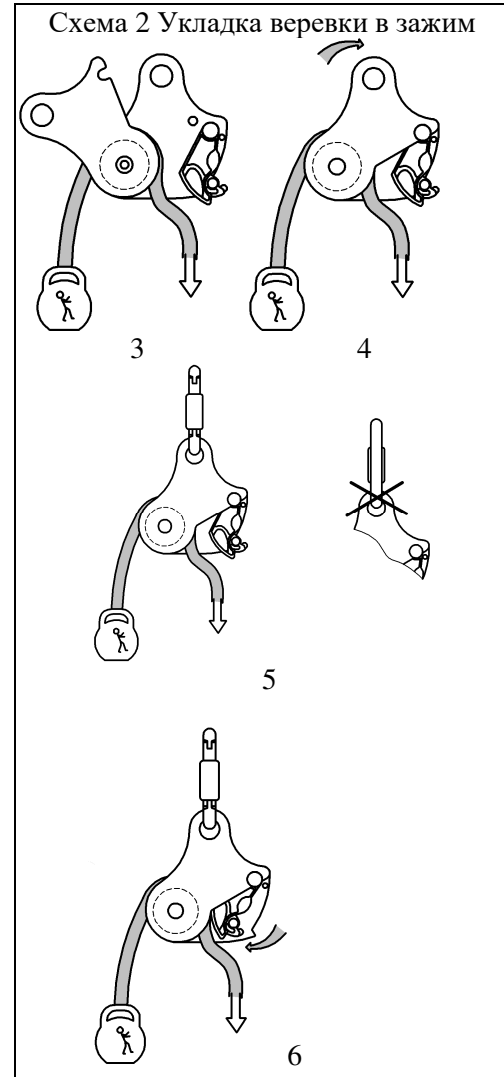
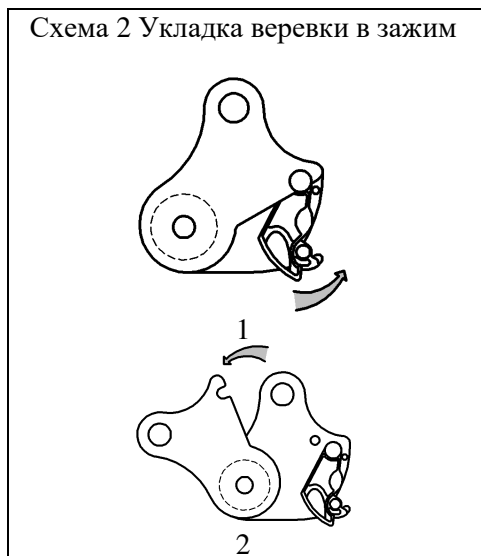
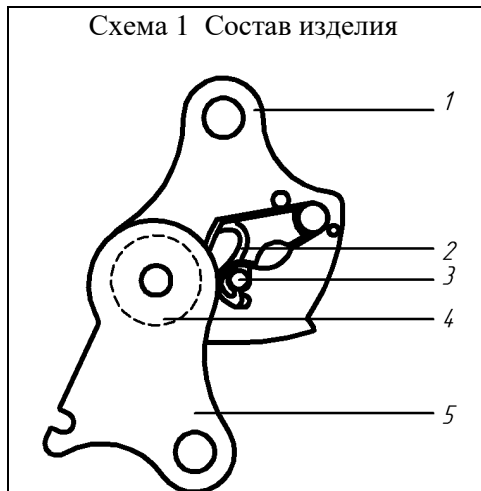
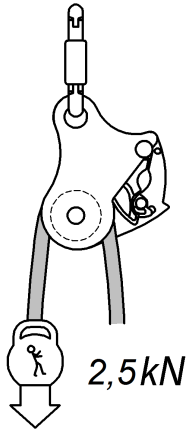
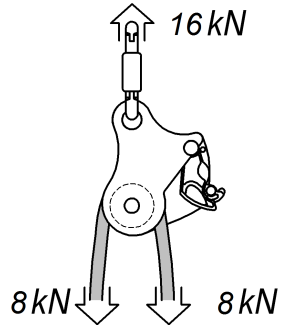


Схема 4 Рабочие нагрузки на блок-зажим



Рабочая нагрузка блока с зажимом, для подъема грузов: 2,5 kN.

Рабочая нагрузка ролика, без зажима: $8 \text{ kN} \times 2 = 16 \text{ kN}$



Рабочая нагрузка блока с зажимом, для самостраховки 2,5 kN

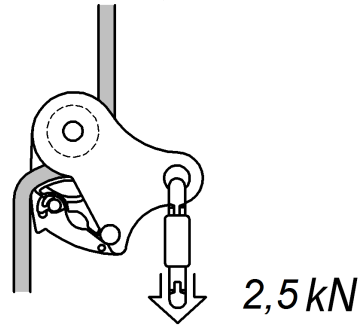
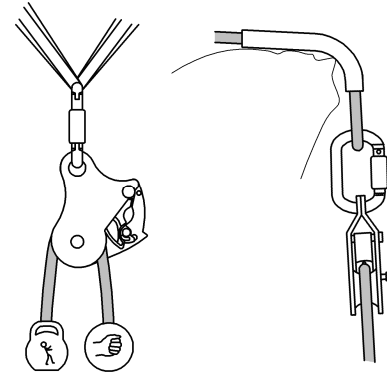
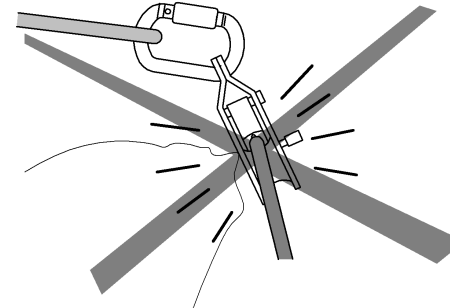


Схема 5 Приложение нагрузки к блок-зажиму

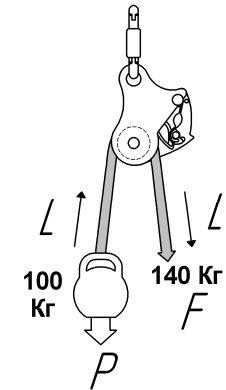


правильное приложение нагрузки

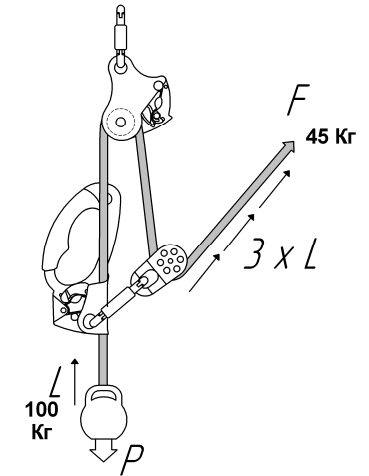


неправильное приложение нагрузки

Схема 6 Транспортировочные системы



Теоретическое усилие: $F = P$
Фактическое усилие: $F = 1,4 P$



Теоретическое усилие: $F = P$
Фактическое усилие: $F = 0,45 P$

Схема 7 Самостраховка

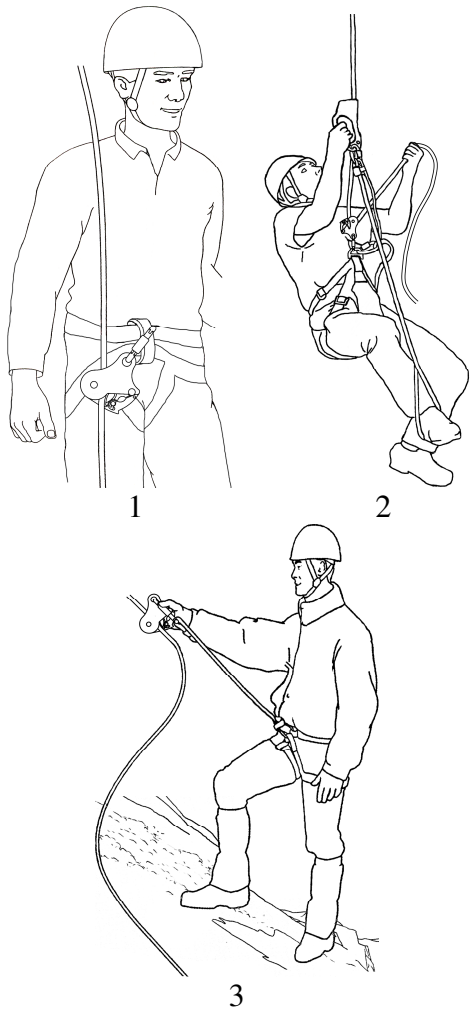
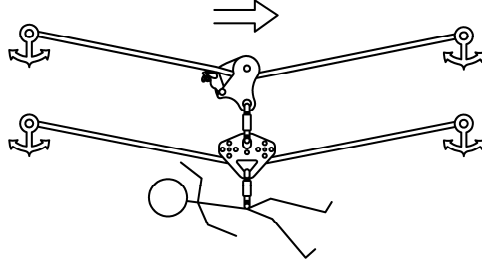
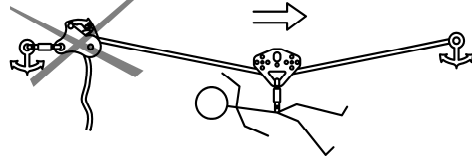


Схема 8 Переправа по горизонтальным перилам

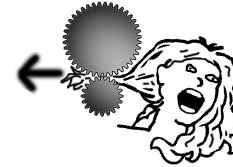


Использование блок-зажима на переправе в качестве задерживающего элемента

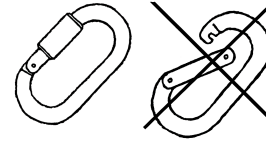


ЗАПРЕЩАЕТСЯ использование блок-зажима для наведения навесных переправ в качестве элемента фиксирующего основные перила!

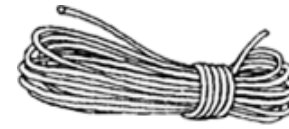
Схема 9 Меры предосторожности



ВНИМАНИЕ! Во время работы не допускайте попадания в блок-зажим посторонних предметов (камни, ветки), волос и пальцев рук!



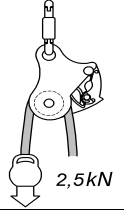
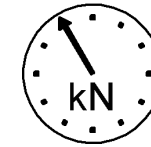
ВНИМАНИЕ! Для закрепления блок-зажима необходимо использовать карабины с муфтой. Не забывайте фиксировать муфту карабина!



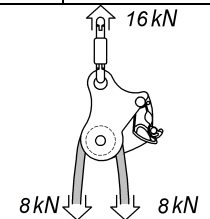
$10 \leq \varnothing \leq 12$

Во время работы с устройством необходимо использовать веревку диаметром от 10 до 12 мм.

Схема 10 Результаты статических испытаний



Диаметр веревки, мм	Рабочая нагрузка, kN
Ø 10	2,5
Ø 12	



Нагрузка	Вид разрушения
Рабочая нагрузка P = 16 kN	Разрушений нет

Испытания проводились на сухих и чистых веревках на испытательной машине в лабораторных условиях. На практике возможны отклонения в зависимости от конкретных условий эксплуатации.

Щеки и ролик блок-зажима изготовлены из конструкционной стали; кулачок изготовлен из конструкционной легированной стали.

Рабочая нагрузка блока с зажимом – 2,5 kN.

Рабочая нагрузка блока без зажима – 16 kN.

Вес изделия – 350 г.

Назначение

Блок-зажим – многофункциональное устройство (блок, блок-зажим, зажим) популярное среди промышленных альпинистов, туристов и спасателей. Предназначен для подъема тяжелых грузов, людей, самостраховки и эффективен в качестве мобильного задерживающего устройства на переправах.

Состав изделия (схема 1)

- 1- Щека неподвижная
- 2- Кулачок
- 3- Защелка
- 4- Ролик с подшипником
- 5- Щека подвижная

Инструкции по использованию

Для безопасной эксплуатации изделия необходимы практические навыки и тренировки под руководством квалифицированного инструктора.

Блок-зажим предназначен для эксплуатации только на веревках, имеющих оплетку.

Работа блок-зажима с витыми веревками - не допускается. Во время работы с изделием необходимо использовать веревку диаметром 10-12 мм.

Укладка веревки в блок-зажим производится в соответствии со схемой 2. Для закрепления веревки отвести защелку в сторону и зафиксировать за щекой блок-зажима, отвести подвижную щеку и вправить веревку, освободить защелку, проверить эффективность схватывания веревки. Для высвобождения веревки произвести действия в обратном порядке.

Для закрепления блок-зажима используйте только карабины с муфтой. ***Не забывайте фиксировать муфту карабина!***

Способы применения блок-зажима показаны на схеме 3.

Рабочие нагрузки на блок-зажим показаны на схеме 4.

Правильное и неправильное приложение нагрузок к блок-зажиму показано на схеме 5. Во время работы блок-зажим не должен воспринимать поперечных изгибающих нагрузок. Также необходимо следить, чтобы в изделие не попадали грязь, камни, ветки и т.п.

На схеме 6 показаны системы транспортировки грузов с применением блок-зажима.

При отсутствии специальных устройств (зажим «Кроль», зажим «Капля», зажим «Жумар») блок-зажим можно использовать для самостраховки (схема 7).

Не допускайте провисания

веревки. Следите за тем, чтобы веревка была под постоянным натяжением!

На схеме 8 приведено использование блок-зажима на навесной переправе в качестве мобильного задерживающего устройства.

Обслуживание и хранение

Блок-зажим служит средством обеспечения вашей безопасности, поэтому требует бережного обращения при работе, транспортировании и хранении.

Загрязненное изделие следует промыть в чистой воде, тщательно высушить и смазать.

Блок-зажим необходимо оберегать от механических повреждений.

Всегда после и перед использованием блок-зажима осматривайте его на повреждения. *Кроме того*, не реже одного раза в 3 месяца должен производиться контроль работоспособности изделия.

ЗАПРЕЩАЕТСЯ эксплуатировать блок-зажим:

- при обнаружении механических повреждений (трещин и видимых деформаций) его деталей;

- после значительных динамических нагрузок на изделие (рывки, срывы).

Любой самостоятельный ремонт и модификация блок-зажима – **ОПАСНЫ!**

НЕ СЛЕДУЕТ хранить изделие вблизи коррозионно-агрессивных сред.

Срок безопасной эксплуатации блок-зажима зависит от частоты и условий использования, от условий хранения и т.д.

Гарантийные обязательства

Гарантийный срок эксплуатации-12 месяцев со дня продажи.

Гарантийные обязательства распространяются только на неисправности блок-зажима, связанные с дефектами материалов и дефектами изготовления.

Гарантия не распространяется на повреждения, возникшие в результате:

- любых модификаций и изменений в конструкции;
- использования изделия не по назначению;
- использование заведомо неисправного изделия;
- нарушения требований ухода, хранения и эксплуатации.

Предприятие-изготовитель обязуется в течение гарантийного срока заменить некачественное или произвести ремонт вышедшего из строя изделия, при условии соблюдения Покупателем правил эксплуатации, хранения и ухода.

Сведения о рекламациях

С рекламацией Покупатель может обращаться в торгующую организацию или непосредственно на предприятие-изготовитель.

При предъявлении рекламации необходимо представить:

- подробное описание обстоятельств, при которых произошло повреждение;

- сведения о количестве отработанных часов (ориентировочно);
- паспорт на изделие с отметкой торгующей организации о продаже изделия.

ООО «Вертикаль»
610044, г. Киров, ул. Луганская 51, корп. 3,
оф.1, тел./факс (8332) 53-92-51
e-mail: info@vertical-c.ru
<http://vertical-c.ru>

Отметка ОТК: